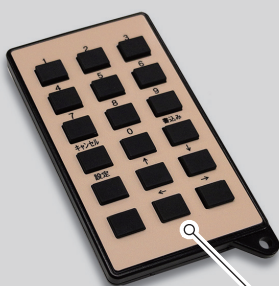


特長

- ◇ 騒音・振動の速報値をリアルタイム表示
- ◇ 各設定値の超過時には上部のLEDが点灯(外部接続にも対応)
- ◇ 測定値はSDカードに保存可能(※オプション機能 ※データ形式は.csv)
- ◇ AC 100VとDC 12V(システム)の両方に対応



現場で実測した数値を瞬時に可視化
環境管理と安全対策に役立ちます



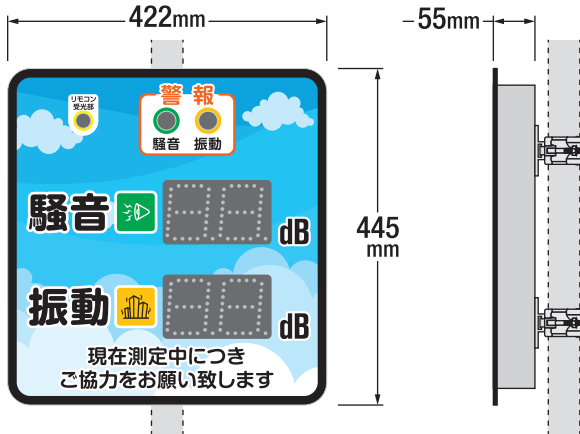
専用リモコン

振動騒音計(騒音部)

振動騒音計(振動部)



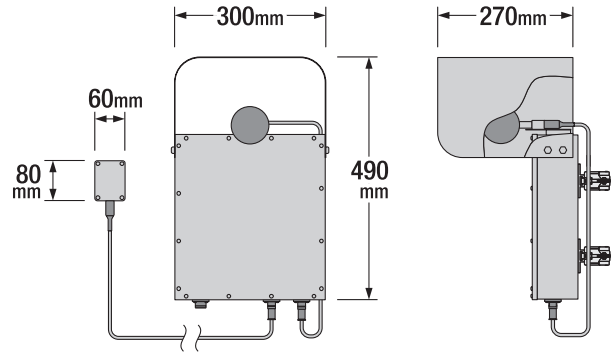
表示器



品名・型式	環境表示器/TK0240NV型
寸法	高さ445mm×幅422mm×厚さ55mm※突起部含まず
重量	約4.5kg
使用電源	AC100V/DC12V
消費電力	約5W

※取付け方法は背面に設置した単管クランプを支柱(既存)に設置

振動騒音計



寸法	H490mm×W300mm×D270mm※突起部含まず
重量	5kg
測定範囲	騒音 30~100dB/振動 30~90dB
使用温湿度	温度 -10~50℃/湿度 30~90%(結露しないこと)

表示器の機能



目覚しタイマー機能

- 指定した時刻に自動的に電源が入り、指定した時刻に自動的に電源が切れるよう設定できます。
- 夜間など必要のない時間帯は消灯すると消費電力が削減できます。
- 電源が切れている時間帯でも測定とデータの保存は継続して行なわれています。
- 目覚しタイマーの設定には専用の赤外線リモコンが必要です。



専用リモコン



測定データ保存システム

異常発生時の状況確認や振動騒音に対する苦情への対策など、さまざまな場面で測定データが求められた場合に対応することができます。(保存データ形式は.csv形式になります)



GPS RWBOX

設置するだけで保存できます

GPS RWBOX(オプション品)を増設してSDカードを挿し込むだけで測定データが保存できます。

※保存データ例

測定時刻	A	B	C	D	E	F	G
1	測定時刻	騒音(dB)	騒音MAX(c)	騒音L5(dB)	振動(dB)	振動MAX(c)	振動L10(d)
2	2020/2/27 12:10	48.4	71.6	53.1	55.2	66.8	60.5
3	2020/2/27 12:20	51.5	56.3	54.9	58.7	63	61.6
4	2020/2/27 12:30	56.1	58.9	58.3	62.2	68	63
5	2020/2/27 12:40	56.3	59.2	58.4	64.4	67.1	65
6	2020/2/27 12:50	56.2	58.6	57.7	64.3	68	64.9
7	2020/2/27 13:00	56.1	58.6	58.7	64.3	67.7	65
8	2020/2/27 13:10	56.2	58.9	57.7	64.3	67.5	65



GPS信号受信機能

定期的にGPS信号を受信して内部時計を自動的に現在時刻に補正しています。正確な時刻でのデータ保存や目覚しタイマー機能の確実な動作に役立ちます。



外部装置連動システム 回転灯や電光盤などの外部装置と連動することが可能です



回転灯

設定値を超えると指定色が閃光を開始し注意を呼びかけます



電光盤

設定値を超えると指定した文字列が自動的に表示を開始します

※ご注意

- 表示器と対応可能な外部装置とを併用して連動表示するシステムです。
- 外部装置はすべて別途オプション品です。
- 表示器には標準で外部接点入力が装備されています。(3ch)
- 設定値はリモコンから変更可能です。
- 回転灯および電光盤以外の外部装置をご希望の場合は別途お問い合わせください。

※本製品の外観及び仕様は製品向上のため予告なく変更することがあります。



保安電設機器・設計・製作販売

株式会社 **ティオック**
—http://www.tiock.co.jp/—

本社 / 〒381-2241 長野県長野市青木島町青木島乙850-1
TEL: 026-283-5970 / FAX: 026-283-5920
福岡営業所 / 〒810-0011 福岡県福岡市中央区高砂1-14-11
TEL: 092-406-7601 / FAX: 092-406-7607