

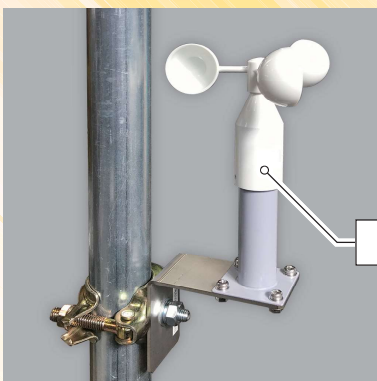
特長

- ◇ 騒音・振動・風速の速報値をリアルタイム表示
- ◇ 各設定値の超過時には上部のLEDが点灯(外部対応にも対応)
- ◇ 測定値はSDカードに保存可能(※オプション機能 ※データ形式は.csv)
- ◇ AC 100VとDC 12V(システム)の両方に対応



現場で実測した数値を瞬時に可視化
環境管理と安全対策に役立ちます

専用リモコン



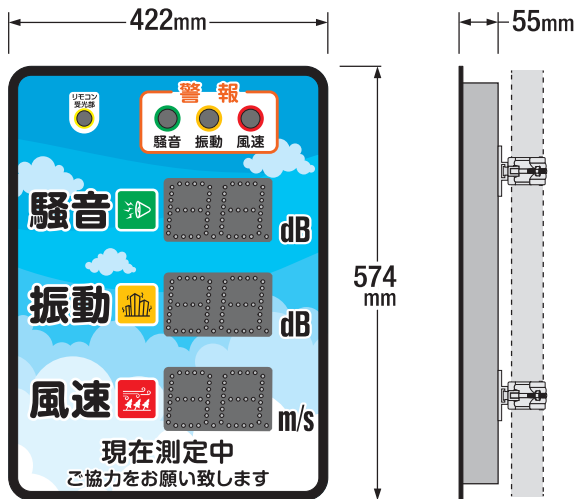
風速計

振動騒音計(騒音部)

振動騒音計(振動部)



表示器



| | |
|-------|----------------------------|
| 品名・型式 | 環境表示器／TK0240NVWS型 |
| 寸法 | H574mm×W422mm×D55mm※突起部含まず |
| 重量 | 5kg |
| 使用電源 | AC100V／DC12V |
| 消費電力 | 約4.5W |

※取付け方法は背面に設置した単管クランプを支柱(既存)に設置

目覚しタイマー機能



始業・終業時間に合わせて毎朝指定した時刻に電源を入れ、夕方には自動的に電源を切ることができます。(夜間は消灯することができます)



※目覚しタイマーの設定には専用の赤外線リモコンが必要です。

測定データ保存システム

異常発生時の状況確認など様々な場面で測定データが求められた場合に対応することができます。(保存データ形式は.csv形式になります)



※保存データ例

| | A | B | C | D | E | F | G | H |
|----|-----------------|--------|----------|----------|--------|----------|----------|------------|
| 1 | 測定時刻 | 騒音(dB) | 騒音MAX(c) | 騒音L5(dB) | 振動(dB) | 振動MAX(c) | 振動L5(dB) | 風速MAX(m/s) |
| 2 | 2020/2/27 12:10 | 49.4 | 71.9 | 53.1 | 55.2 | 66.8 | 60.5 | 0 |
| 3 | 2020/2/27 12:20 | 51.5 | 56.3 | 54.9 | 58.7 | 63 | 61.6 | 1.2 |
| 4 | 2020/2/27 12:30 | 56.1 | 58.9 | 58.3 | 62.2 | 68 | 63 | 3.4 |
| 5 | 2020/2/27 12:40 | 56.3 | 59.2 | 58.4 | 64.4 | 67.1 | 65 | 3.4 |
| 6 | 2020/2/27 12:50 | 56.2 | 58.6 | 57.7 | 64.3 | 68 | 64.9 | 3.5 |
| 7 | 2020/2/27 13:00 | 56.1 | 58.6 | 58.7 | 64.3 | 67.7 | 65 | 3.5 |
| 8 | 2020/2/27 13:10 | 56.2 | 58.9 | 57.7 | 64.3 | 67.5 | 65 | 3.5 |
| 9 | 2020/2/27 13:20 | 56.1 | 56.3 | 56.3 | 64.3 | 68 | 64.9 | 3.5 |
| 10 | 2020/2/27 13:30 | 56.2 | 58.6 | 58.6 | 64.3 | 67.7 | 64.9 | 3.5 |
| 11 | | | | | | | | |



簡単にデータが保存できます

GPS RWBOXを増設してSDカードを挿し込むだけで測定データが保存できます。

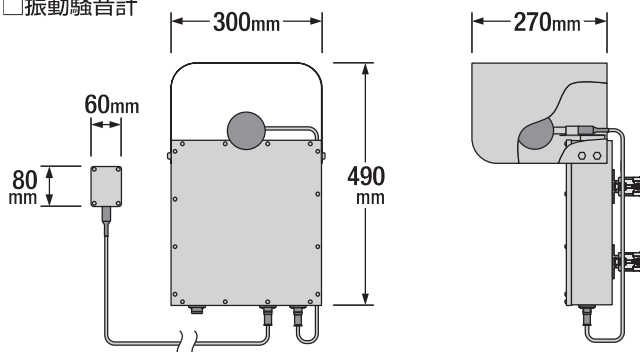


GPS信号の受信機能付き

定期的にGPS信号を受信して内部時計を自動的に現在時刻に補正しています。正確な時刻でのデータ保存や目覚しタイマー機能の確実な動作に役立ちます。

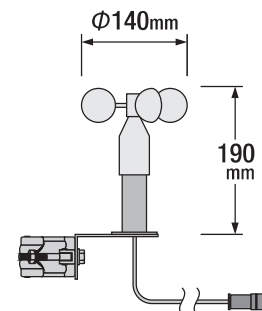
測定器

振動騒音計



| | |
|-------|-------------------------------|
| 寸法 | H490mm×W300mm×D270mm※突起部含まず |
| 重量 | 5kg |
| 測定範囲 | 騒音 30~100dB／振動 30~90dB |
| 使用温湿度 | 温度 -10~50℃／湿度 30~90%(結露しないこと) |

風速計



| | |
|------|------------------------|
| 寸法 | H190mm×Φ140mm※台座部分含まず |
| 重量 | 0.5kg |
| 測定範囲 | 0~60m/s(10分間平均)※更新は1分毎 |

外部装置連動システム より便利にご活用いただくためのオプション機能です

本製品と連動対応可能な外部装置を併用して表示器と連動運用できます



回転灯

設定値を超えた場合に各色が閃光を開始し注意を呼びかけます

※外部装置はすべて別途オプション品です
 ※表示器には標準で外部接点入力が装備されています(3ch)
 ※規定値はリモコンから設定可能です



電光盤

設定値を超えた場合に指定した文字列が自動的に表示を開始します

※その他の外部装置をご使用になりたい場合は別途お問合せください



※本製品の外觀及び仕様は製品向上のため予告なく変更することがあります。



株式会社 キクトコーポレーション
 〒465-0035
 愛知県名古屋市名東区豊が丘711番地
 TEL: 052-769-6311 FAX: 052-769-6366