

WBGT特化型 環境表示器

(暑さ指数)

型式:TK0240型

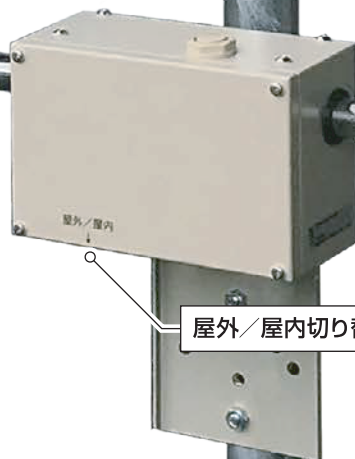
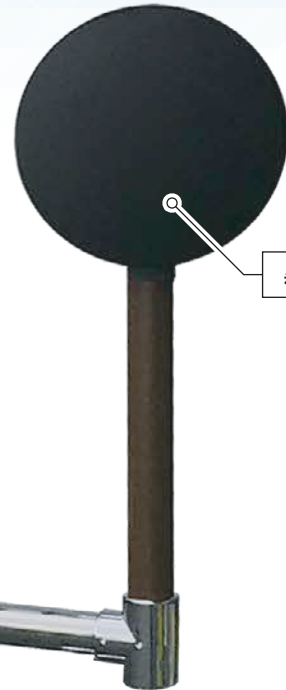
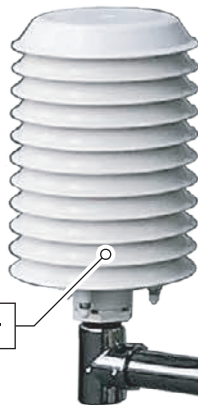
特長

- ◆ JIS規格で測定したWBGT値を表示
- ◆ 熱中症危険度に合わせて上部のLEDが点灯(外部対応点)
- ◆ 気温と湿度も同時に表示
- ◆ AC 100VとDC 12V(システム)の両方に対応



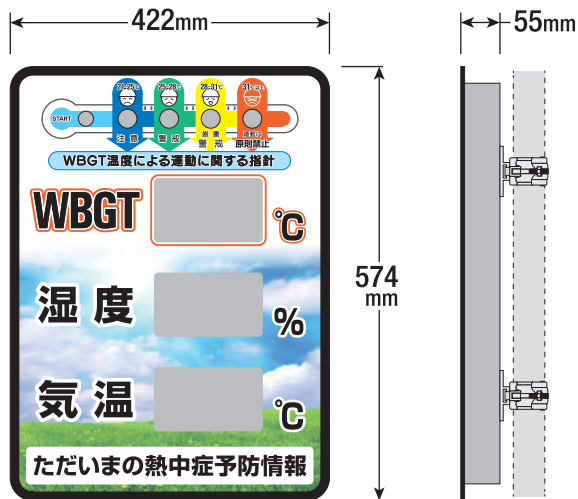
工場・作業場・体育館や、
グラウンド・工事現場・野外イベントなどの
屋内外の両方で使用できます(スイッチ替え)

熱中症の予防対策に!!



JIS規格
JIS B 7922準拠

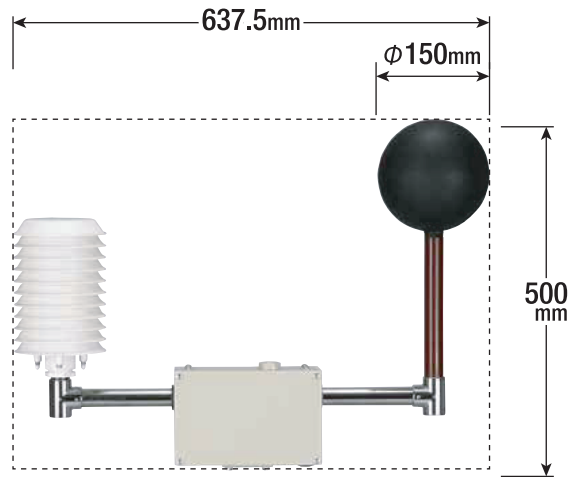
■ 表示器



品名・型式	WBGT特化型 環境表示器/TK0240型
寸法	H574mm×W422mm×D55mm※突起部含まず
重量	5kg
使用電源	AC100V/DC12V
消費電力	約3W

※取付け方法は背面に設置した単管クランプを支柱(既存)に設置

■ 測定器 JIS B 7922準拠製品



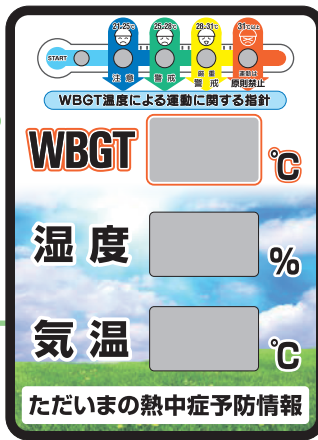
出力	WBGT、周囲温度、相対湿度、黒球温度、湿球温度
電源	DC12V(本体より供給)
設置環境	屋外/屋内(屋外、屋内モード切替機能付)
重量	4kg
JIS準拠規格	JIS B 7922 精度区分クラス1.5 準拠
使用環境	0~50℃/10~90%RH(結露なきこと)

■ オプション設定 — 表示器をより便利にご活用いただくためのオプション機能です —



◆目覚しタイマー機能

- ◇毎朝指定した時刻に電源が入り、また夕方には自動的に電源が切れるように設定できるタイマー機能を搭載しています。
- ◇タイマーは専用の赤外線リモコンから設定します。



■測定データ保存システム

- ◇各測定データを常時保存することができます。
- ◇専用のボックスを増設してSDカードを挿し込むだけで測定データが保存できるので熱中症発生時の状況確認に役立ちます。
- ◇保存データ形式：CSV形式

◆GPS受信機能を搭載しています

GPS信号を受信して内部時計を自動的に現在時刻に合わせることができるので、正確なデータの保存や目覚し機能の動作に役立ちます。

●外部装置連動システム

◇WBGTの数値と連動して

- (1) 電光盤に文字を表示
- (2) 回転灯を閃光
- (3) ミスト機能の電源ON

など様々な外部装置と併用できます。



◇表示器には標準で外部接点入力が装備されています。

◇電光盤・回転灯・ミスト機能等の外部装置は別途オプション品です。

※本製品の外観及び仕様は製品向上のため予告なく変更することがあります。



保安電設機器・設計・製作販売

株式会社 **ティオック**
— <http://www.tiock.co.jp/> —

本社 / 〒381-2241 長野県長野市青木島町青木島乙850-1
TEL: 026-283-5970 / FAX: 026-283-5920
福岡営業所 / 〒810-0011 福岡県福岡市中央区高砂1-14-11
TEL: 092-406-7601 / FAX: 092-406-7607