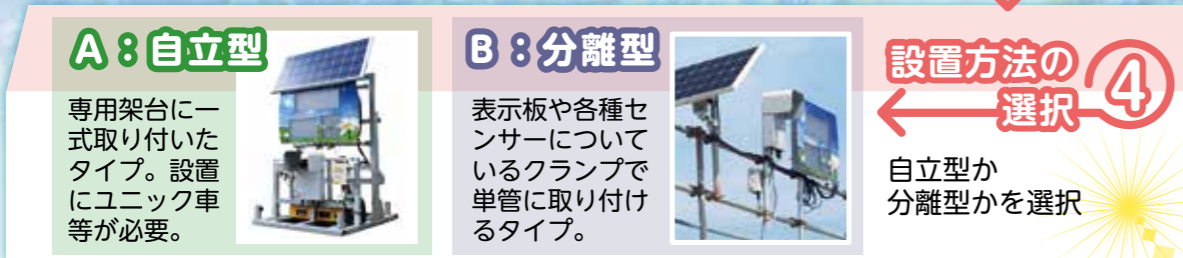
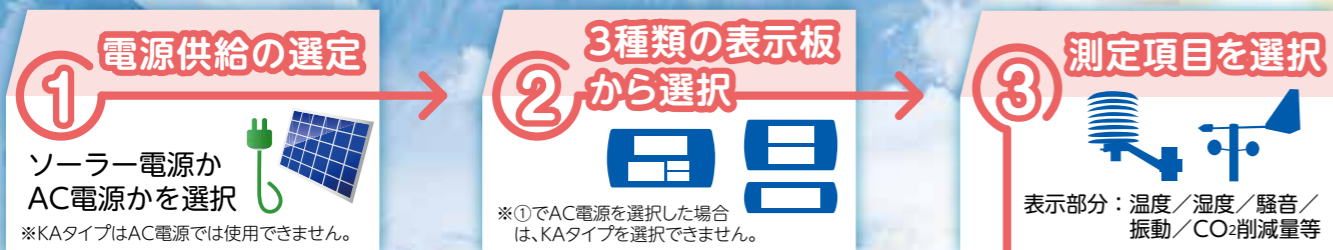


お問合せの際は……



※荷降ろしの際にフォークリフトが必要です。

様々な現場に利用できます

- 風速計や雨量計、WBGT測定器を用いて現場の安全管理に！
- 表示板を現場外に向け、騒音振動を計測して近隣の方々への環境対策に！



建設ICTのパートナー

情報化施工・測量・計測機器レンタル



お問い合わせは

環境への意識を

現場から変える



型式 TK-0055KA  
NETIS登録番号 KT-210085-VE

太陽光発電

環境表示機

次世代の環境を目指して…  
まずは現場環境を知ることから始まります。



# 環境にもっとEcoを

各種センサーによるデジタル表示で施工現場の環境状況がリアルタイムに把握できます。実際の数値を目視出来ることで、環境への意識がより高まります。

次世代の現場を目指して、まずは現場環境を知ることから始めてみませんか。

**テキストメッセージは変更可能!**  
 例えば、「安全を確認して作業しましょう」など、PCから自由に設定できます。



型式 TK-0055KA



型式 TK-0055KB 二段表示



型式 TK-0055KC 一段表示

**パネルも自由なデザインに!**  
 見本のデザインはもちろんご希望のデザインにも変更可能です。

※表面の表示は見本のイラストの他、どのような表示にも対応致しますのでご相談下さい。

## 大きな3つの特徴

各種センサーが施工現場の様々なデータを数値化。施工者・各業者はもちろん、現場近隣の方々へのデモンストレーションにも最適。充実のオプションで、更にレベルの高い測定も可能です。



設定した基準値を超えた場合、パトライトを点灯させることができます。

**便利なパトライト点灯機能!**

太陽光発電量、使用量、CO<sub>2</sub>削減量が一目でわかります。

※型式TK-0055KA型のみ。

AC電源不要。測定装置も太陽光発電の電源で動作します。

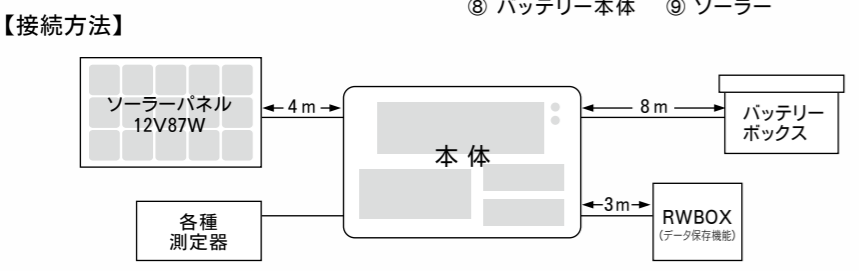
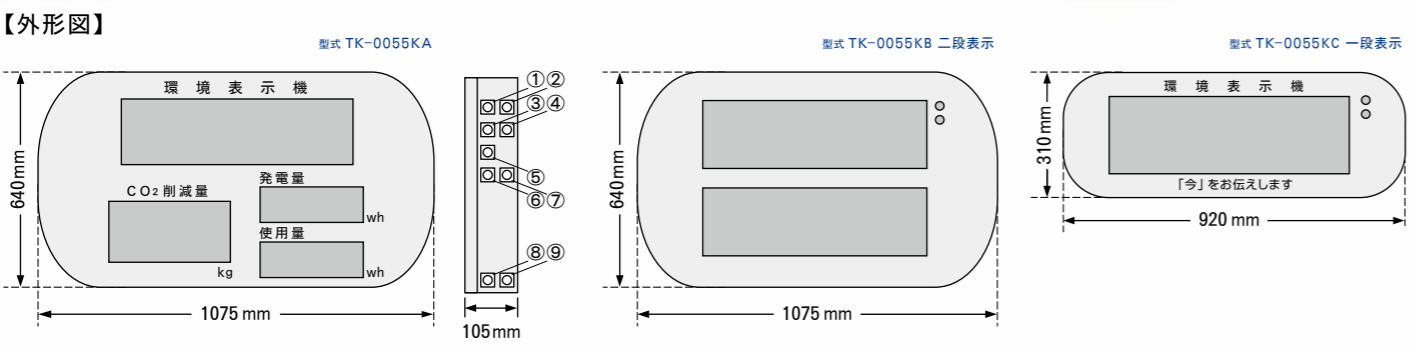
測定した値をデータとして保存が可能です。 ※オプションで観測データをクラウド上で管理できます。

見本のデザイン以外の、オリジナルデザインにも変更可能です。

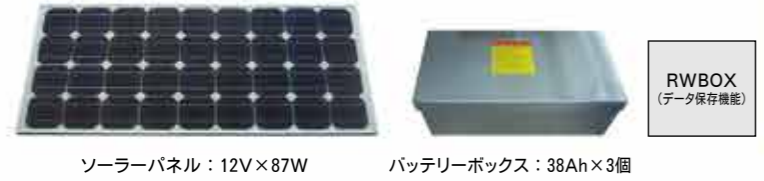


**デザイン見本**

### 環境表示機 外形図 / 仕様



※ソーラーパネルで発電!  
 天候により発電できない場合はAC100Vで充電することが可能!



**【本体仕様】 TK-0055KA 環境表示機**  
 電源: DC12V  
 パネル: 200×200×5枚/7セグ基盤3枚  
 LED: 高精度オレンジ  
 操作方法: リモコン操作  
 データ保存機能: 別途RWBOX

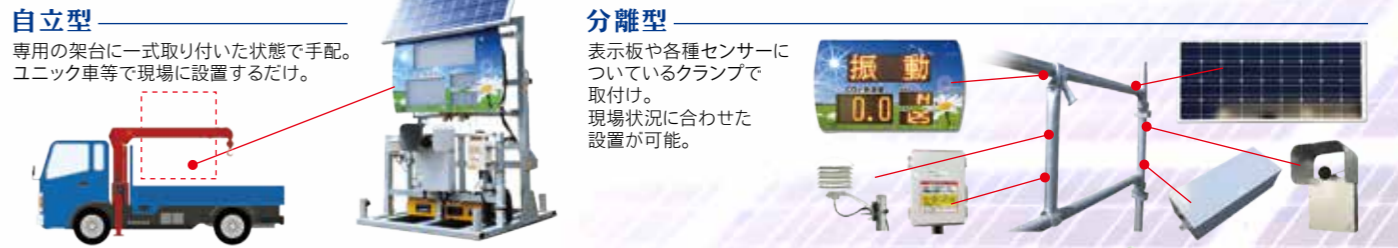
**【表示部分仕様】**  
 1. 温度/湿度/騒音/振動等を表示  
 ※CO<sub>2</sub>削減量/発電量/使用量はTK-0055KA型のみ  
 2. RWBOX内にてSDカードでデータ保管が可能  
 3. バッテリーBOXへ100Vを差し込み容量不足の場合は充電

### 各製品仕様

<b>温度/湿度センサー</b> 温度精度: ±0.5°C 測定範囲: -40°C~120°C 湿度精度: ±3% RH 測定範囲: 0~100% RH 動作温度: -40°C~120°C ケーブル長: 5m	<b>風向・風速計</b> 風向: 8方向表示 起動風速: 0.54m/s 精度: ±0.45m/s 風向精度: ±3° ケーブル長: 10m	<b>雨量計</b> 1 転倒雨量: 0.25mm 精度: ±約2%以下 使用温度範囲: 0~50°C ※冬季間はヒーターの取付が可能。 (ヒーターは別途) ケーブル長: 5m
<b>騒音/振動センサー</b> 電源: DC5V 測定間隔: 約5秒間隔 騒音風防スクリーン(筒形) 標準 騒音全天候型スクリーン=オプション 振動センサー 防滴構造 ケーブル長: 5m	<b>WBGT測定器 黒球</b> 温度精度: ±0.5°C 測定範囲: -40°C~120°C 動作温度: -40°C~120°C ケーブル長: 5m	<b>三連パトライト</b> 色: 赤黄緑 観測値が設定値を超えると回転 ケーブル長: 5m

※粉塵計も計測可能。別途お問合せ下さい。

### 設置方法



### 設置例



車両の荷台に載せて移動しながら表示も可能

※車両は別途ご用意下さい。